

GOODWE

Smart Energy Innovator

MOBIZON



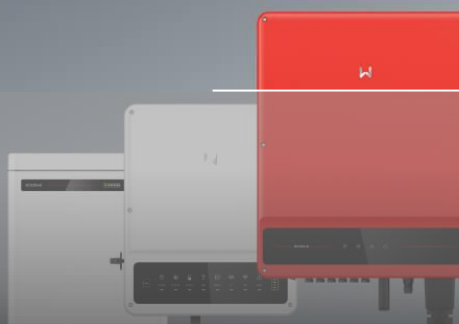
mobiliteit in zonne-energie



GOODWE
[HANDLEIDING]
MOBIZON B.V.
[WI-FI INSTELLEN]

GOODWE

Smart Energy Innovator

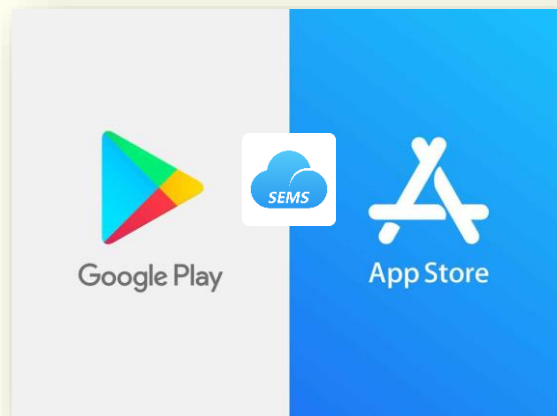


Wi-Fi GoodWe omvormer instellen:

- ☀️ Nadat de omvormer is aangesloten op de zonnepanelen, kan de omvormer worden gekoppeld met Wi-Fi mits de omvormer op het moment in werking is;
- ☀️ Benodigheden:
 - ☀️ *Gebruik hiervoor uw mobiele telefoon;*
 - ☀️ *Het wachtwoord van het thuisnetwerk;*
 - ☀️ *Het serienummer en de checkcode van de omvormer welke te vinden zijn op het label op de zijkant van de omvormer.*

GoodWe koppelen aan het internet via de app:

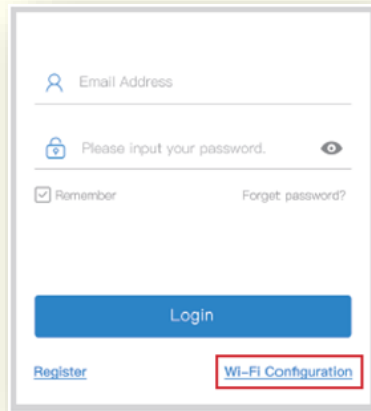
- ☀️ Hierna downloadt u via de *App Store [IOS/OS]* of *Google Play [ANDROID]* het Sems Portal;



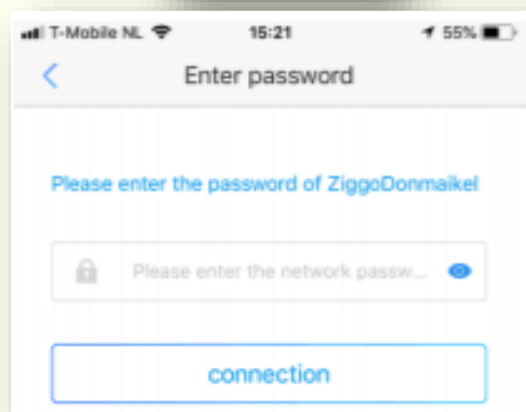
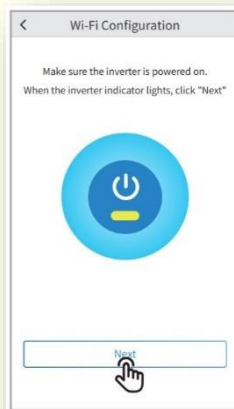
- ☀️ Ga naar het overzicht van de draadloze netwerkverbindingen en maak verbinding met het GoodWe netwerk (Solar Wi-Fi). Het wachtwoord van dit netwerk is: 12345678;



- ☀️ Open de app Sems Portal en klik onderaan op 'Wi-Fi Configuration';



- ☀️ Klik op 'Next' en selecteer vervolgens het thuisnetwerk. Voer het wachtwoord van het thuisnetwerk in en klik op 'Connection';



- ☀️ *Let op: Het systeem geeft géén foutmelding indien een verkeerd wachtwoord wordt ingegeven. Bij het invullen van een verkeerd wachtwoord, zal er geen verbinding tot stand worden gebracht. Zorg dus dat het juiste wachtwoord wordt ingegeven;*
- ☀️ Klik tenslotte op 'OK' om de configuratie te voltooien.

GoodWe account aanmaken en monitoring:














- ☀️ Zodra de omvormer is verbonden met het internet, kan er een account worden aangemaakt via <https://www.semsportal.com/home/register>;
- ☀️ Vul een eigen e-mailadres in en verzin een wachtwoord. Speciale tekens worden niet geaccepteerd;
- ☀️ Selecteer het juiste werelddeel en zet een vinkje bij de voorwaarden;
- ☀️ Klik op 'Confirm' als het juiste werelddeel is geselecteerd;
- ☀️ Controleer goed het eigen e-mailadres en klik op 'Submit';
- ☀️ Hierna is de registratie succesvol en kunt verder naar <https://www.semsportal.com/Home/Login>;
- ☀️ Om de omvormer aan het account te koppelen, gaat u naar 'Management' en klikt u vervolgens op 'Create'. Vul de gevraagde gegevens in. De codes zijn te vinden op de sticker op de zijkant van de omvormer. Tot slot klikt u op 'Submit' en is de omvormer gekoppeld aan het account;
- ☀️ U bent helemaal klaar om op de mobiele telefoon of browser uw systeem te monitoren met de Sems Portal App.

Probleemoplossing:

- ☀ De gele ledlamp bij power op de omvormer zou continu moeten branden. Is dit niet het geval, controleer dan onderstaande punten:
- ☀ *Controleer het wachtwoord van het thuisnetwerk. Voer eventueel een test uit met een hotspot om te controleren of het wachtwoord juist is;*
- ☀ *Bevat de netwerknaam speciale tekens? (denk aan uitroeptekens, vraagtekens;*
- ☀ *etc.) Dit zou problemen op kunnen leveren bij de koppeling van de Wi-Fi. Zorg dat een netwerknaam geen speciale tekens bevat;*
- ☀ *Verbinding maken met een 5G / open netwerk is niet mogelijk;*
- ☀ *Beveiligingsfuncties in de router kunnen de Wi-Fi verbinding tegenhouden. Neem hiervoor contact op met de betreffende provider;*
- ☀ *Indien bovenstaande is gecontroleerd, wordt aangeraden de omvormer en de modem opnieuw op te starten en de procedure opnieuw uit te voeren.*

Led frequentie:

- ☀ De gele led bij power zou constant moeten branden (succesvolle configuratie);
- ☀ Snel knipperende led betekent dat er geen verbinding tussen de omvormer en de router is;
- ☀ Knipperende led met tussenpauze betekent dat omvormer en router verbinding met elkaar aan het maken zijn.

| Indicator | Status | Description |
|--|---|--|
|  Power |  | ON = WiFi is connected/active. |
| |  | BLINK 1 = WiFi system is resetting. |
| |  | BLINK 2 = WiFi not connect to the router. |
| |  | BLINK 4 = WiFi server problem |
| |  | BLINK = RS485 is connected. |
| |  | OFF = WiFi is not active. |
|  Operating |  | ON = The inverter is feeding power. |
| |  | OFF = The inverter is not feeding power at the moment. |
|  Faulty |  | ON = A fault has occurred. |
| |  | OFF = No fault. |